

INSTALLATION INSTRUCTIONS

SCST - Surface Canopy Square



SAFETY PRECAUTION:

Please abide by related country, regional, and local laws and regulations when installing this fixture. Please turn off the power before installation or maintenance.

Proper grounding is required to ensure safety.

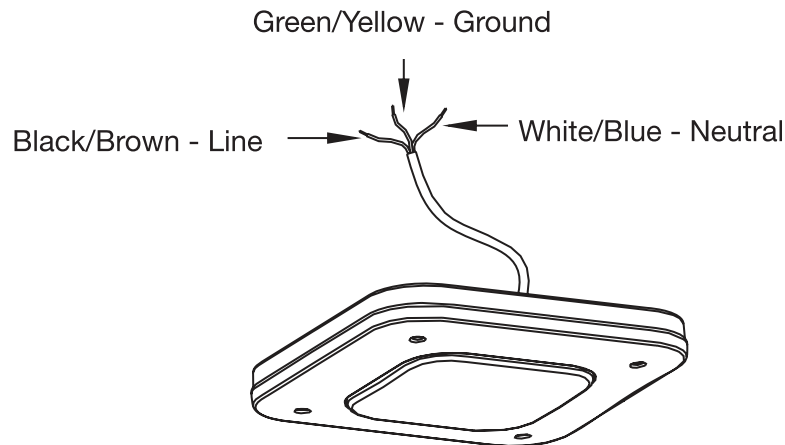
To avoid possibility of electrical shock or fire, the installation personnel must have professional electric knowledge.

Please wear gloves to avoid injury before installation.

This product must be installed in accordance with the applicable installation code by a person familiar with the construction and operation of the product and the hazards involved.

Min. 75°C (167°F) Supply Conductor

WIRING DIAGRAM:

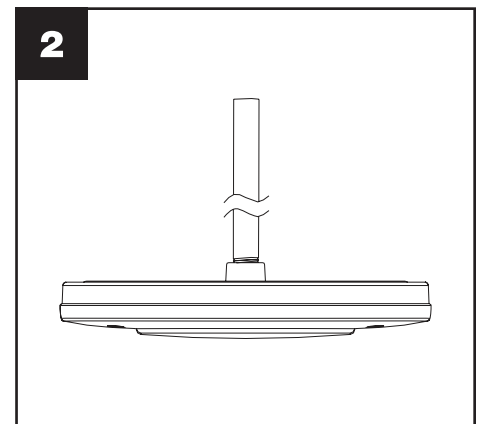
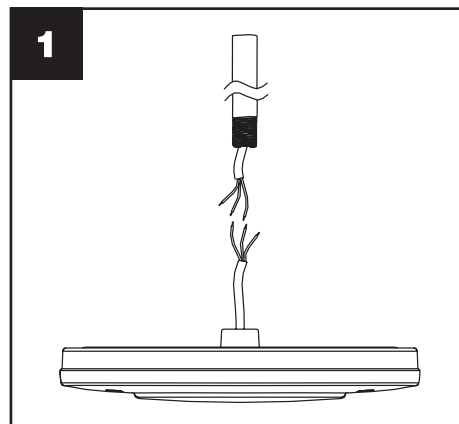


INSTALLATION:

Stem Mount

Connect the wire of the fixture to the main supply inside of a 3/4" NPT Stem according to the wiring diagram. (Fig 1)

Screw the fixture to the 3/4" NPT Stem. (Fig 2)



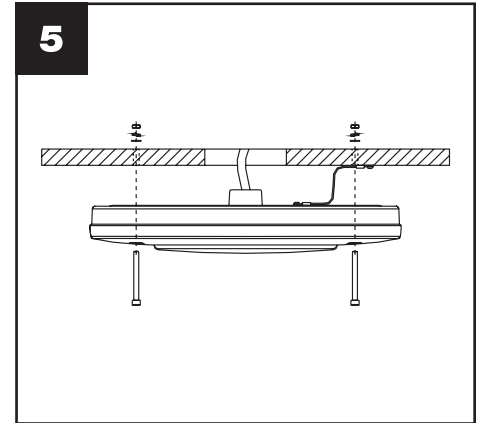
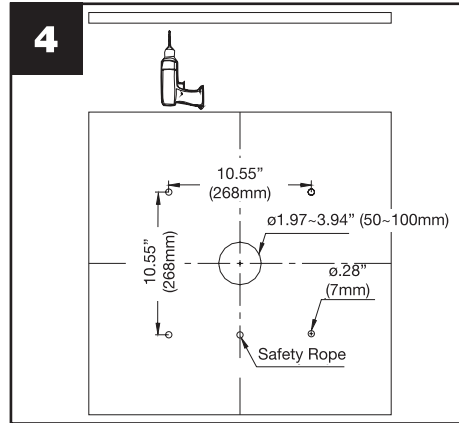
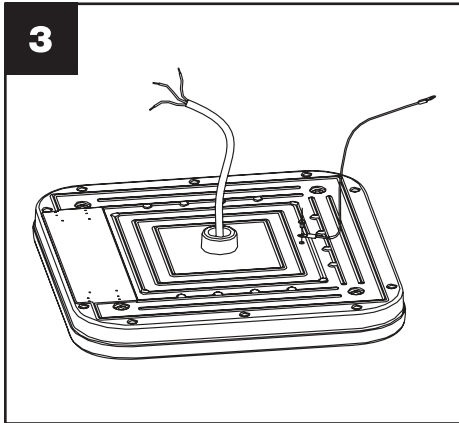
INSTALLATION:

Surface Mount

Attach the safety rope to the back of the fixture. (Fig 3)

Use an electric drill to set fixed holes according to the measurements of the fixture. (Fig 4)

Attach the safety rope to the ceiling, then connect the wire of the fixture to the main supply according to the wiring diagram. Finally, secure the fixture to the ceiling with screws. (Fig 5)



INSTRUCCIONES DE INSTALACIÓN SCST - Superficie Canopy Square



PRECAUCIONES DE SEGURIDAD:

Respete las leyes y normativas locales, regionales y locales al instalar este dispositivo.

Por favor apague la corriente antes de la instalación o mantenimiento.

Se requiere una conexión a tierra adecuada para garantizar la seguridad.

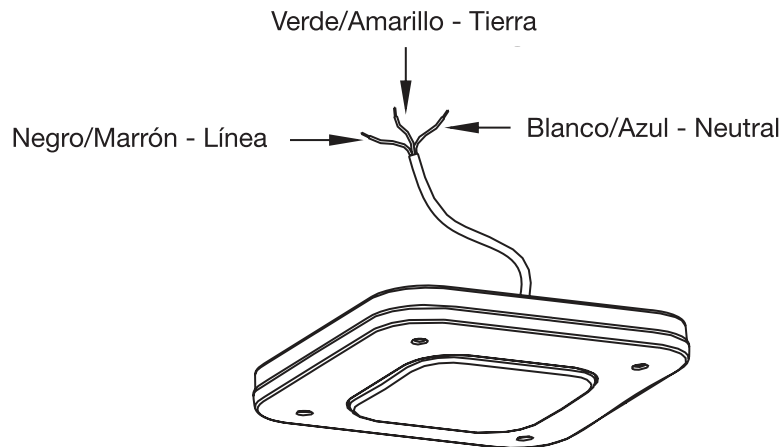
Para evitar la posibilidad de descargas eléctricas o incendios, el personal de instalación debe tener conocimientos eléctricos profesionales.

Por favor, use guantes para evitar lesiones antes de la instalación.

Este producto debe ser instalado de acuerdo con el código de instalación aplicable por una persona familiarizada con la construcción y operación del producto y los peligros involucrados.

Min. 75 ° C (167 ° F) Conductor de suministro

DIAGRAMA DE CABLEADO:

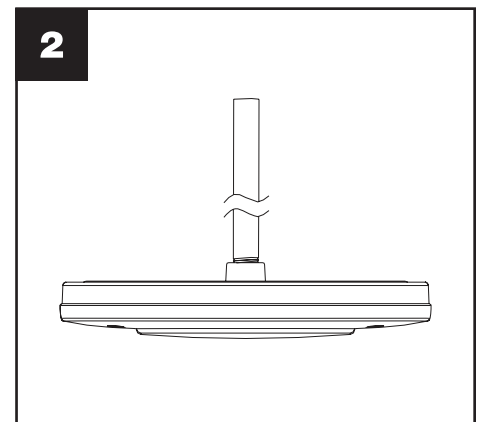
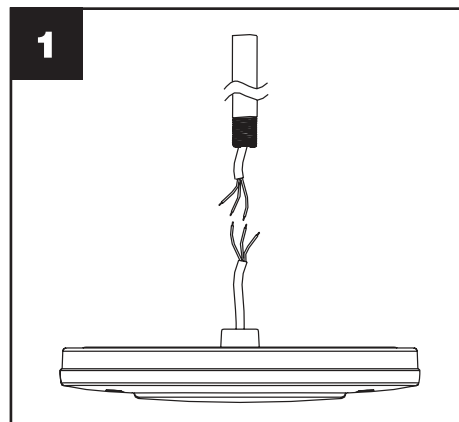


INSTALACIÓN:

Montaje Stem

Conecte el cable del accesorio al suministro principal dentro de un vástago NPT de 3/4" de acuerdo con el diagrama de cableado. (Fig 1)

Atornille la fijación al vástago NPT de 3/4". (Fig 2)



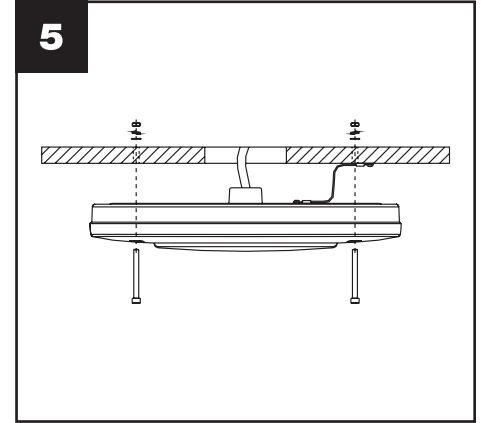
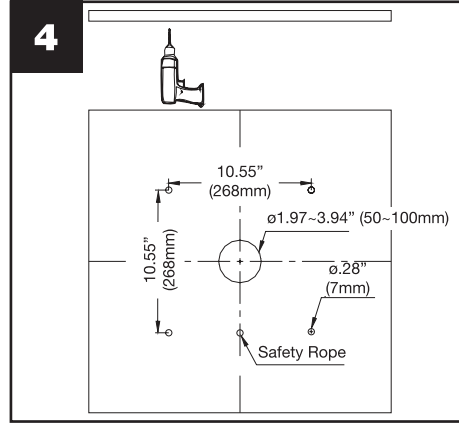
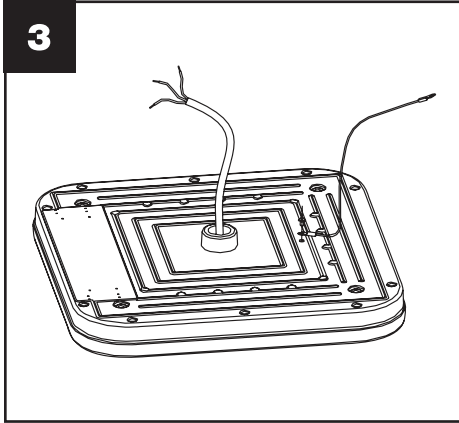
INSTALACIÓN:

Montaje superficial

Conecte la cuerda de seguridad a la parte posterior de la fijación. (Fig 3)

Use un taladro eléctrico para establecer orificios fijos de acuerdo con las medidas del accesorio. (Fig 4)

Conecte la cuerda de seguridad al techo, luego conecte el cable de la lámpara al suministro principal de acuerdo con el diagrama de cableado. Finalmente, asegure la fijación al techo con tornillos. (Fig 5)





MESURE DE SÉCURITÉ:

Veillez respecter les lois et réglementations nationales, régionales et locales en vigueur lors de l'installation de ce luminaire.

Veillez éteindre l'appareil avant l'installation ou la maintenance.

Une mise à la terre appropriée est nécessaire pour assurer la sécurité.

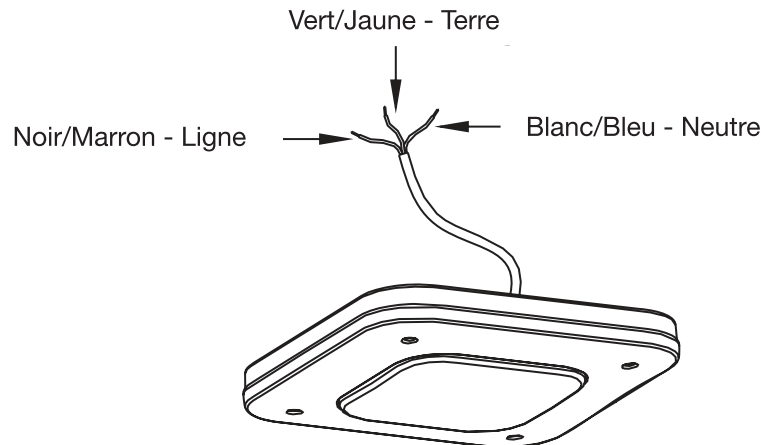
Pour éviter tout risque d'électrocution ou d'incendie, le personnel d'installation doit posséder une connaissance professionnelle de l'électricité.

Veillez porter des gants pour éviter les blessures avant l'installation.

Ce produit doit être installé conformément au code d'installation applicable par une personne familiarisée avec la construction et le fonctionnement du produit et les risques encourus.

Min. 75 ° C (167 ° F) Conducteur d'approvisionnement

WIRING DIAGRAM:

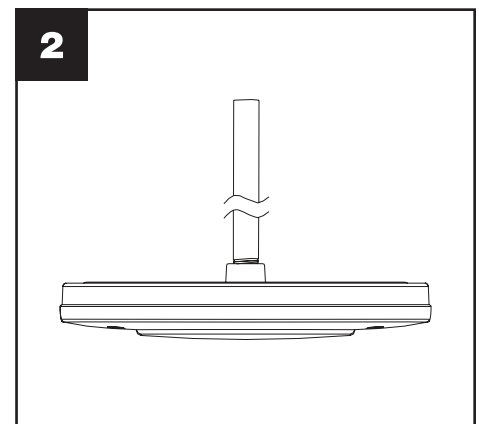
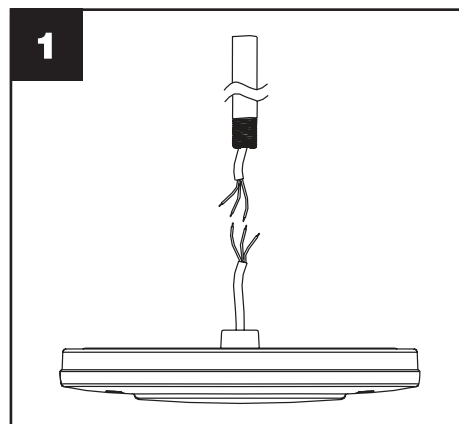


INSTALLATION:

Monture de tige

Branchez le fil de l'appareil à l'alimentation principale à l'intérieur d'une tige 3/4" NPT selon le schéma de câblage. (Fig 1)

Visser le luminaire à la tige 3/4" NPT. (Fig 2)



INSTALLATION:

Montage en surface

Fixez la corde de sécurité à l'arrière de la fixation. (Fig 3)

Utilisez une perceuse électrique pour régler les trous fixes en fonction des mesures de l'appareil. (Fig 4)

Fixez la corde de sécurité au plafond, puis connectez le fil de l'appareil à l'alimentation principale conformément au schéma de câblage. Enfin, fixez le luminaire au plafond avec des vis. (Fig 5)

